



Elicottero Bimotore AS355N

L'elicottero AS355N (marche I-KEOV) è stato costruito nel 2006



CAPACITA' CABINA	
PILOTI	1 or 2
PASSEGGERI	4 or 5



PERFORMANCE	
VELOCITA' MASSIMA	150 knots / 278 KmH
VELOCITA' DI CROCIERA	120 knots / 222 KmH
RANGE MASSIMO	731 Km / 395 nm

Hoverfly divisione Sam S.r.l.

Sede Operativa

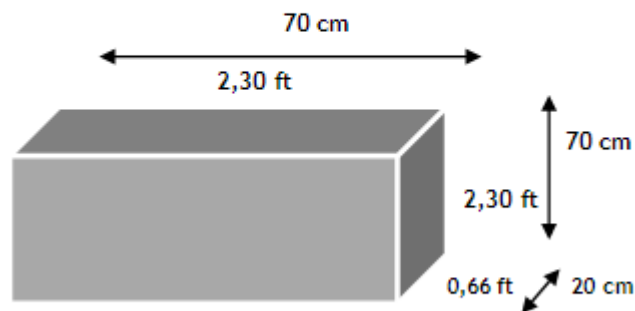
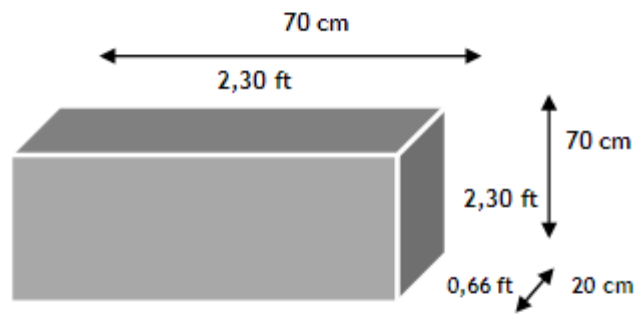
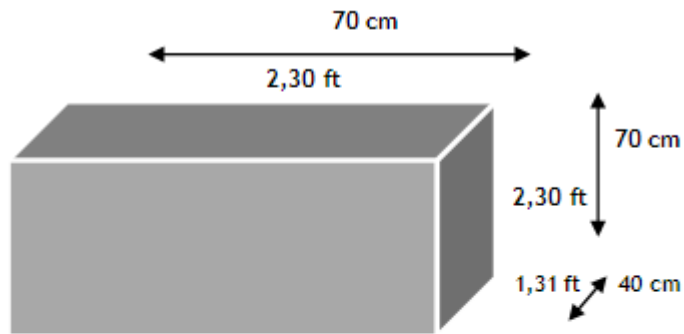
Via Olmo,28
84092 Bellizzi (SA) – Italy
Tel./Ph.+39 0828 34 41 55
Fax.+39 081 650 30 885
info@hoverflysam.it

Sede Legale

Via Orazio,152
65128 Pescara (PE) - Italy
C.F. e P.IVA/VAT n° 02113720680
REA/REA n°154551 Reg. Imp. Pescara
Cap.Soc./Share Capital €1.000.000,00 i.v./f.p.u.

www.hoverflysam.it

DIMENSIONI MASSIME DEI BAGAGLIAI



Hoverfly divisione Sam S.r.l.

Sede Operativa

Via Olmo,28
84092 Bellizzi (SA) – Italy
Tel./Ph.+39 0828 34 41 55
Fax.+39 081 650 30 885
info@hoverflysam.it

Sede Legale

Via Orazio,152
65128 Pescara (PE) - Italy
C.F. e P.IVA/VAT n° 02113720680
REA/REA n°154551 Reg. Imp. Pescara
Cap.Soc./Share Capital €1.000.000,00 i.v./f.p.u.

www.hoverflysam.it